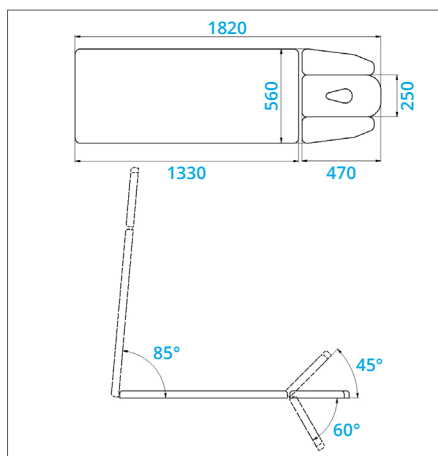




NSR P COMFORT - reg. wys. elektryczna



NSR P COMFORT

Wysokość regulowana: 67-94 cm

Dopuszczalne obciążenie: 150 kg

Waga: 130 kg

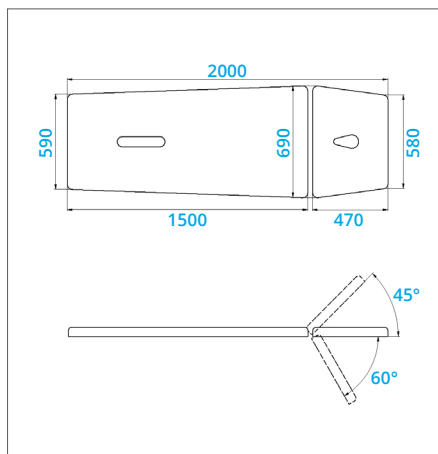
Wyposażenie opcjonalne

- Pilot nożny lub bezprzewodowy
- Pasy stabilizacyjne (zamek magnetyczny)
- Stolik do ćwiczeń

* na zdjęciu: NSR P COMFORT



TSR 2 - reg. wys. elektryczna



TSR 2

Wysokość regulowana: 55-85 cm

Dopuszczalne obciążenie: 150 kg

Waga: 82 kg

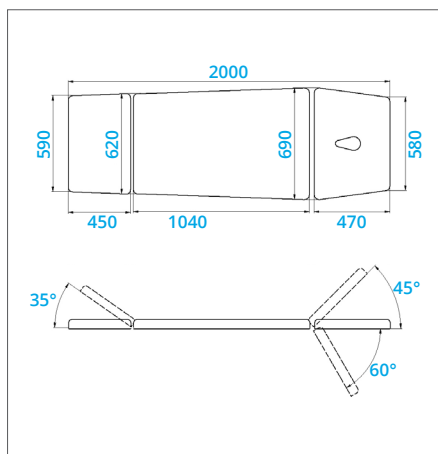
Wyposażenie opcjonalne

- Podłokietniki (PLUS)
- Koła jezdne
- Wieszak na podkład celulozowy 60 lub 70 cm
- Pilot nożny, bezprzewodowy lub rama sterująca
- Banany rehabilitacyjne

* na zdjęciu: TSR 2



TSR 3 - reg. wys. elektryczna



TSR 3

Wysokość regulowana: 55-85 cm

Dopuszczalne obciążenie: 150 kg

Waga: 83 kg

Wyposażenie opcjonalne

- Podłokietniki (PLUS)
- Koła jezdne
- Wieszak na podkład celulozowy 60 lub 70 cm
- Pilot nożny, bezprzewodowy lub rama sterująca
- Banany rehabilitacyjne

* na zdjęciu: TSR 3