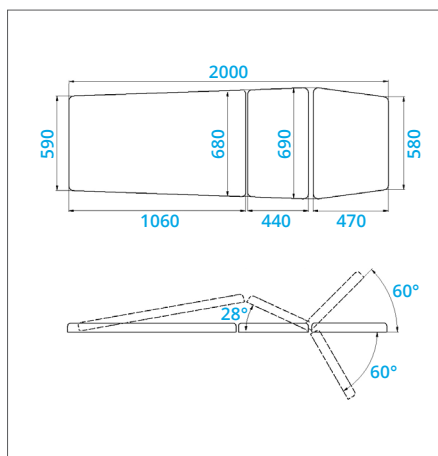




NSR 3 L 2 E - reg. wys. elektryczna



NSR 3 L 2 E

Wysokość regulowana: 45-92 cm

Dopuszczalne obciążenie: 150 kg

Waga: 70 kg

Wyposażenie opcjonalne

- Podłokietniki (PLUS)
- Koła jezdne lub koła jezdne z centralną blokadą
- Wieszak na podkład celulozowy 60 lub 70 cm
- Pilot nożny, bezprzewodowy lub rama sterująca

* na zdjęciu: NSR 3 L 2 E

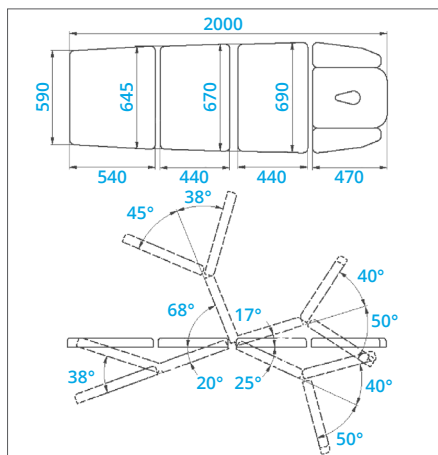


NSR 4 - reg. wys. elektryczna

Dopuszczalne obciążenie: 150 kg

NSR 4 H - reg. wys. hydrauliczna

Dopuszczalne obciążenie: 150 kg



NSR 4

Wysokość regulowana: 55-80 cm

Waga: 85 kg

Wyposażenie opcjonalne

- Koła jezdne lub koła jezdne z centralną blokadą
- Wieszak na podkład celulozowy 60 lub 70 cm
- Pilot nożny, bezprzewodowy lub rama sterująca (NSR 4)
- Banany rehabilitacyjne lub podpory rąk

* na zdjęciu: NSR 4



NSR F - reg. wys. manualna

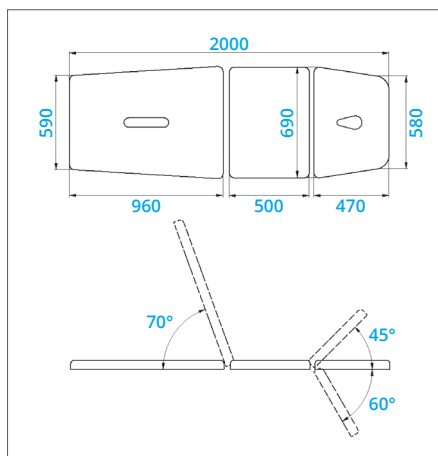
Dopuszczalne obciążenie: 300 kg

NSR F E - reg. wys. elektryczna

Dopuszczalne obciążenie: 150 kg

NSR F H - reg. wys. hydrauliczna

Dopuszczalne obciążenie: 150 kg



NSR F

Wysokość regulowana: 63-93 cm

Waga: 83 kg

Wyposażenie opcjonalne

- Podłokietniki (PLUS)
- Koła jezdne lub koła jezdne z centralną blokadą
- Wieszak na podkład celulozowy 60 lub 70 cm
- Pilot nożny, bezprzewodowy lub rama sterująca (NSR F E)
- Banany rehabilitacyjne lub podpory rąk

* na zdjęciu: NSR F E PLUS