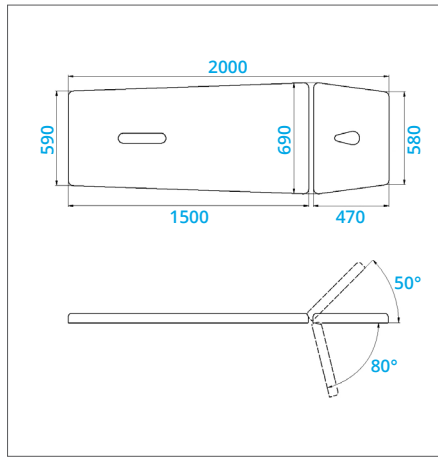




KSR 2 - reg. wys. manualna	Dopuszczalne obciążenie: 300 kg
KSR 2 E - reg. wys. elektryczna	Dopuszczalne obciążenie: 150 kg
KSR 2 H - reg. wys. hydrauliczna	Dopuszczalne obciążenie: 150 kg



KSR 2

Wysokość regulowana: 55-85 cm

Waga: 65 kg

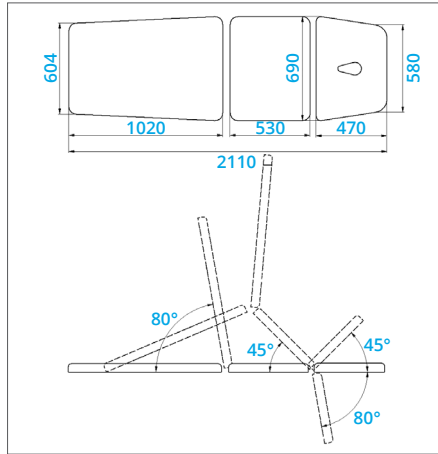
Wyposażenie opcjonalne

- Podłokietniki (PLUS)
- Koła jezdne lub koła jezdne z centralną blokadą
- Wieszak na podkład celulozowy 60 lub 70 cm
- Pilot nożny, bezprzewodowy lub rama sterująca (KSR 2 E)
- Banany rehabilitacyjne

* na zdjęciu: KSR 2 E



KSR 3 L E - reg. wys. elektryczna



KSR 3 L E

Wysokość regulowana: 49-105 cm

Dopuszczalne obciążenie: 150 kg

Waga: 95 kg

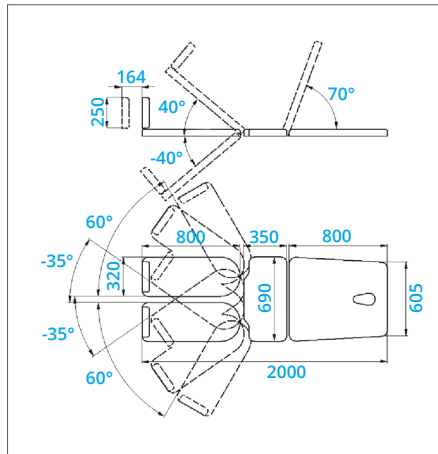
Wyposażenie opcjonalne

- Podłokietniki (PLUS)
- Koła jezdne lub koła jezdne z centralną blokadą
- Wieszak na podkład celulozowy 60 lub 70 cm
- Pilot nożny, bezprzewodowy lub rama sterująca
- Banany reh., półki boczne lub podpory rąk

* na zdjęciu: KSR 3 L E PLUS/półki boczne



KSR 4 E - reg. wys. elektryczna



KSR 4 E

Wysokość regulowana: 50-105 cm

Dopuszczalne obciążenie: 150 kg

Waga: 111 kg

Wyposażenie opcjonalne

- Koła jezdne lub koła jezdne z centralną blokadą
- Pilot nożny, bezprzewodowy lub rama sterująca

* na zdjęciu: KSR 4 E/koła jezdne