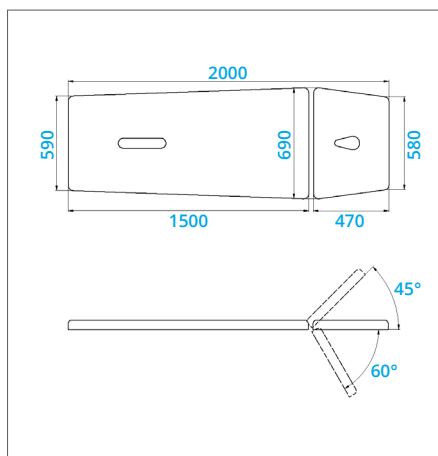




JSR 2 - reg. wys. manualna	Dopuszczalne obciążenie: 300 kg
JSR 2 E - reg. wys. elektryczna	Dopuszczalne obciążenie: 150 kg
JSR 2 H - reg. wys. hydrauliczna	Dopuszczalne obciążenie: 150 kg



## JSR 2

Wysokość regulowana: 60-88 cm

Waga: 58 kg

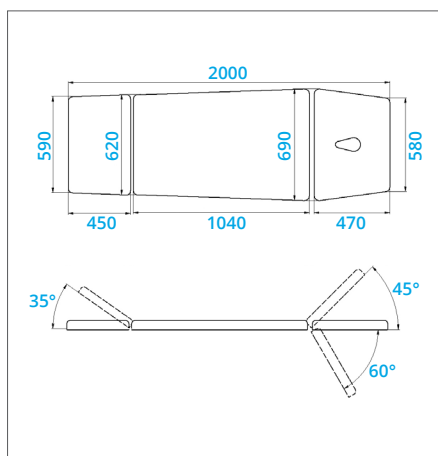
### Wyposażenie opcjonalne

- Podłokietniki (PLUS)
- Koła jezdne lub koła jezdne z centralną blokadą
- Wieszak na podkład celulozowy 60 lub 70 cm
- Pilot nożny lub bezprzewodowy (JSR 2 E)
- Banany rehabilitacyjne
- Wysokość regulowana 50-98 cm (JSR 2)
- Wysokość regulowana 50-100 cm (JSR 2 E)

\* na zdjęciu: JSR 2



JSR 3 - reg. wys. manualna	Dopuszczalne obciążenie: 300 kg
JSR 3 E - reg. wys. elektryczna	Dopuszczalne obciążenie: 150 kg
JSR 3 H - reg. wys. hydrauliczna	Dopuszczalne obciążenie: 150 kg



## JSR 3

Wysokość regulowana: 60-88 cm

Waga: 58 kg

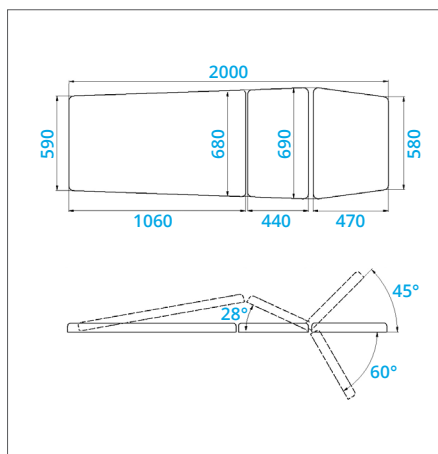
### Wyposażenie opcjonalne

- Podłokietniki (PLUS)
- Koła jezdne lub koła jezdne z centralną blokadą
- Wieszak na podkład celulozowy 60 lub 70 cm
- Pilot nożny lub bezprzewodowy (JSR 3 E)
- Banany rehabilitacyjne
- Wysokość regulowana 50-98 cm (JSR 3)
- Wysokość regulowana 50-100 cm (JSR 3 E)

\* na zdjęciu: JSR 3 E



JSR 3 L - reg. wys. manualna	Dopuszczalne obciążenie: 300 kg
JSR 3 L E - reg. wys. elektryczna	Dopuszczalne obciążenie: 150 kg
JSR 3 L H - reg. wys. hydrauliczna	Dopuszczalne obciążenie: 150 kg



## JSR 3 L

Wysokość regulowana: 60-88 cm

Waga: 58 kg

### Wyposażenie opcjonalne

- Podłokietniki (PLUS)
- Koła jezdne lub koła jezdne z centralną blokadą
- Wieszak na podkład celulozowy 60 lub 70 cm
- Pilot nożny lub bezprzewodowy (JSR 3 L E)
- Banany rehabilitacyjne
- Wysokość regulowana 50-98 cm (JSR 3 L)
- Wysokość regulowana 50-100 cm (JSR 3 L E)

\* na zdjęciu: JSR 3 L E