

JFG 4

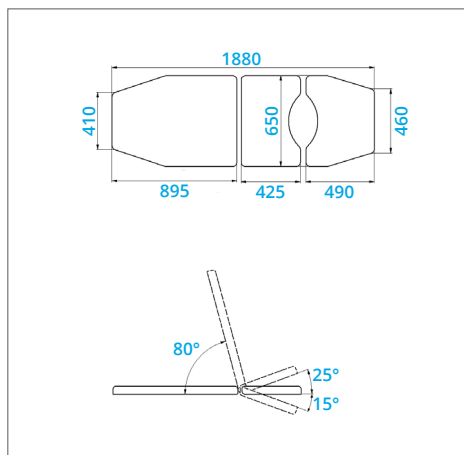
Wysokość regulowana: 65-98 cm

Dopuszczalne obciążenie: 150 kg

Waga: 104 kg

Wyposażenie opcjonalne

- O - obudowa oparcia
- Wieszak na papier
- Uchwyty rąk
- Stojak do kroplówek
- Lampka LED
- Pilot nożny



JFG 5

Wysokość regulowana: 70-105 cm

Dopuszczalne obciążenie: 150 kg

Waga: 83 kg

Wyposażenie opcjonalne

- Wieszak na papier
- Uchwyty rąk
- Stojak do kroplówek
- Lampka LED
- Pilot nożny

JFG 5 - Reg. kąta siedziska za pomocą sprężyny gazowej

JFG 5 SE - Reg. kąta siedziska za pomocą siłownika elektrycznego

Wyposażenie opcjonalne foteli ginekologicznych



Wieszak na papier



Uchwyty rąk



Stojak do kroplówek



Lampka LED



O - obudowa oparcia